

Scheda di prova
per il modulo di campionamento di ARCOS

A. T. Puglisi¹

Settembre 1999

¹ Osservatorio Astrofisico di Arcetri,
Largo E. Fermi 5, 50125 Firenze (Italy)

Arcetri Technical Report N. 7/1999

Sommario

I campionatori di cui si serve l'Arcetri COrrelation Spectrometer (ARCOS) hanno presentato malfunzionamenti e problemi di taratura. Per svolgere dei test approfonditi sul loro comportamento, è stata sviluppata una scheda di test, che permette di provarli al di fuori del sistema del correlatore. Questo rapporto descrive in dettaglio il progetto della scheda e contiene un manuale d'uso per svolgere correttamente i test.

Capitolo 1

Introduzione

Presso il Gruppo di Radioastronomia dell'Osservatorio di Arcetri è stato sviluppato ARCOS, uno spettrometro ad autocorrelazione. Un elemento centrale dello strumento è il campionatore a due bit, operante alla frequenza fissa di 160Mhz. Non si tratta di un campionatore commerciale, ma di uno realizzato su progetto della Netherlands Foundation for Radio Astronomy (NFRA) [2]. Le soglie di questo campionatore sono capaci di adattarsi dinamicamente ad una variazione del segnale in ingresso, nell'ipotesi che questo sia di tipo gaussiano, per mantenere costante il numero di campioni che viene a cadere in ogni livello. Inoltre, per poter ricavare lo spettro originario, il campionatore include anche un rilevatore della potenza totale. Due campionatori formano un modulo di campionamento, e due moduli sono montati su una scheda di controllo che viene collegata al bus VME del correlatore.

I campionatori hanno manifestato alcuni problemi di stabilità e affidabilità, e si è resa necessaria la costruzione di un'apparecchiatura adatta al loro test in laboratorio; attualmente, infatti, possono essere provati solo quando sono collegati al correlatore, che si trova generalmente al radiotelescopio VLBI di Medicina. Inoltre in questa situazione i campionatori sono difficilmente accessibili ed è possibile ottenere informazioni sui livelli delle soglie, ma non sulle tensioni e forma d'onda nei vari punti sul circuito.

Per far fronte a questa necessità, è stata sviluppata una scheda di prova da collegare ai campionatori. La scheda doveva rispondere ai seguenti requisiti [3]:

- fornire ai campionatori le varie alimentazioni richieste, e i segnali di inizializzazione necessari;
- mostrare su display i segnali di uscita dei campionatori, che sono per la maggior parte codificati in frequenza;
- permettere un'eventuale registrazione dei segnali di uscita dei campionatori mediante l'interfacciamento con un PC.

La scheda è stata costruita e funziona come previsto. Attualmente, vista la relativa urgenza della costruzione, è stata montata in wire-wrap su una basetta

eurocard, lasciando all'esterno ogni accessorio come gli alimentatori, per poterla usare da subito sul banco di laboratorio. Alcune caratteristiche, come la memorizzazione esterna dei dati tramite PC, sono presenti sul circuito ma non ancora testate. Alla data di questo rapporto, è in corso di costruzione un contenitore adatto, che comprende gli alimentatori e tutto il necessario per il funzionamento come banco di prova autonomo, a parte un generatore di segnale che alimenta i campionatori.

In questo rapporto si farà riferimento alla configurazione attuale.

Capitolo 2

Manuale d'uso

La scheda è progettata per essere collegata ad un modulo di campionamento, contenente due campionatori separati. Le misure sono condotte in modo del tutto indipendente tra le due sezioni, ed un eventuale malfunzionamento di un campionatore non influisce sul test dell'altro.

2.1 Preparazione della scheda al test

2.1.1 Collegamenti necessari

Il sistema scheda+modulo necessita di quattro alimentazioni separate (2.1).

Tabella 2.1: Alimentazioni richieste dalla scheda

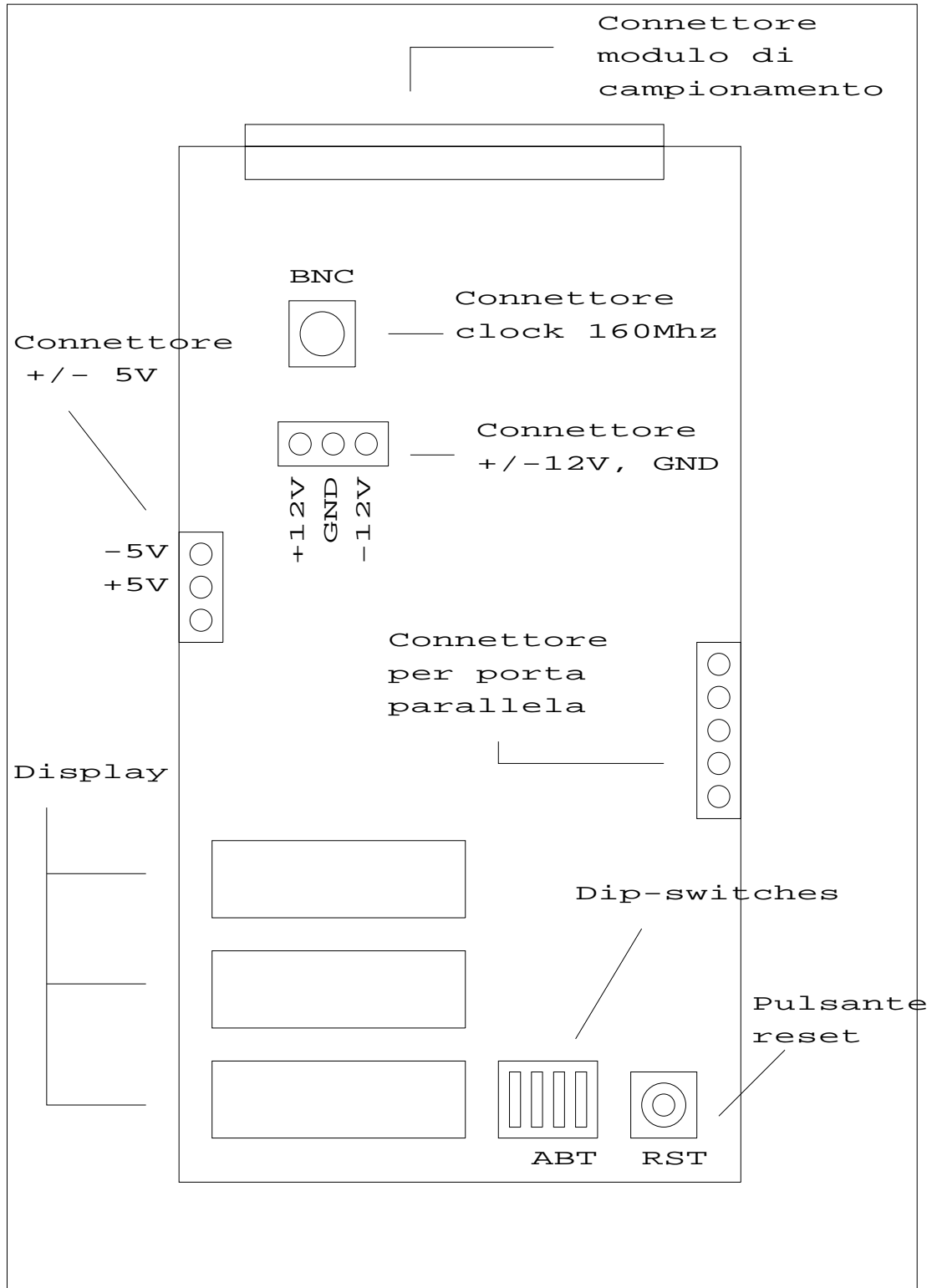
Tensione	corrente massima richiesta
+5V	0.6 A
-5V	1.5 A
+12V	2 A
-12V	0.5 A

L'alimentazione a +12V richiede molta corrente all'accensione, per poi stabilizzarsi a qualche decimo di Ampere in seguito. Occasionalmente può risalire per pochi istanti al valore massimo. Per le altre tensioni le correnti indicate sono di regime, e non variano nel tempo.

I cavi di alimentazione vanno collegati tramite i connettori a vite presenti sulla scheda (vedi Fig. 2.1). La massa si trova in mezzo alle tensioni +/- 12V. Inoltre è necessario fornire un clock a 160Mhz, di tipo ECL, tramite il connettore BNC. L'accuratezza di questo clock non è critica (+/-1%). Una variazione notevole della frequenza impedirà il funzionamento corretto del modulo di campionamento, ma non danneggerà alcun componente.

Il modulo di campionamento da provare si collega alla scheda tramite l'apposito connettore sul retro di questa. Per il test dei campionatori deve essere fornito

Figura 2.1: Disposizione dei componenti sulla scheda



un segnale di prova, compreso tra +7dBm e +19 dBm, tramite i due connettori SMA posti sul retro del modulo, uno per campionatore. Il modulo di campionamento andrebbe collegato e staccato “a freddo”, cioè ad apparecchiatura spenta. Visto che la scheda non dispone di un pulsante di accensione, occorre spegnere tutti gli alimentatori.

2.1.2 Verifica del funzionamento della scheda

Effettuati i collegamenti del paragrafo precedente, si accendono gli alimentatori. I display devono illuminarsi, e questo è l’unico segno visibile all’esterno indicante che il sistema è in funzione.

La scheda (e quindi anche i display) funziona correttamente già con le sole alimentazioni a $\pm 5V$, mentre il modulo di campionamento necessita anche di quelle a $\pm 12V$. Nel caso qualcosa, nel corso dei test, non dovesse funzionare, controllare per prima cosa che gli alimentatori assegnati alle tensioni di $\pm 12V$ siano ben collegati.

2.2 Test del modulo di campionamento

2.2.1 Cosa è possibile controllare

I campionatori presenti sul modulo permettono di ottenere informazioni sul loro stato interno mediante numerosi segnali di uscita, per la maggior parte codificati in frequenza. Per ognuno dei due campionatori è possibile monitorare il corretto allineamento delle soglie e la potenza totale del segnale in ingresso. Sono presenti anche due segnali di tipo on/off, chiamati GlitchA e GlitchB, che indicano la rispondenza del segnale in ingresso alle specifiche di lavoro dei campionatori.

2.2.2 Disposizione dei comandi sulla scheda

Per visualizzare i segnali in uscita dal modulo di campionamento, la scheda dispone di tre display, posti in basso a sinistra (vedi Fig. 2.1). I display hanno quattro cifre significative, e i numeri visualizzati sono sempre frequenze espresse in Khz. I display possono visualizzare solo un insieme limitato dei segnali forniti dal modulo sotto esame; i dip-switch posti sulla loro destra servono a selezionare cosa deve essere visualizzato, come verrà spiegato in seguito. Ancora più a destra c’è un pulsante che genera un segnale di reset sia per la scheda che per il modulo di campionamento.

2.2.3 Esecuzione del test

Il test consiste principalmente nella verifica dei livelli delle soglie di ogni campionatore. Un generatore di segnali deve essere collegato al modulo di campionamento, come descritto nel Par. 2.1.1.

Ad ogni dip-switch è associato un certo insieme di segnali da tenere sotto controllo, che viene mostrato sui display portando il dip-switch corrispondente in posizione “on”.

Nota: solo uno dei dip-switch deve essere in posizione “on”: in caso contrario le letture sui display non avranno senso.

Una volta cambiata la posizione dei dip-switch, occorre attendere *due* aggiornamenti dei display perché le letture siano esatte. Questo tempo (2/10 di secondo) non crea problemi per l’esame ad occhio, ma può accadere di doverne tenere conto quando si acquisiscono i dati con un apparecchiatura esterna, come descritto nel Par. 2.3.

2.2.4 Controllo delle soglie

Il dip-switch n.2, etichettato “A”, comanda la visualizzazione delle soglie del primo campionatore. La soglia zero è mostrata sul display centrale, e deve essere pari a 5Mhz. Le due soglie positive e negative sono mostrate sui display superiore ed inferiore, e devono essere pari a 8.810Mhz. Queste frequenze vengono mostrate sui display in Khz, perciò i numeri presenti, nell’ordine, devono essere 8180, 5000 e 8180. Può succedere che l’ultima cifra di ciascun display oscilli tra due valori; questo dipende da errori di arrotondamento ed è da considerarsi normale.

Il dip-switch n.3, etichettato “B”, ha la stessa funzione di quello precedente, ma si riferisce al secondo campionatore. Dato che i campionatori sono uguali, le frequenze mostrate hanno lo stesso valore e significato.

2.2.5 Controllo del total power

Il dip-switch n.4, etichettato “T”, permette di monitorare i valori di total power rilevati da entrambi i campionatori. Il display centrale mostra il valore di total power del primo campionatore, e il display inferiore quello del secondo campionatore. Tali valori partono da 1Mhz in assenza di segnale, e decrescono dall’aumentare della potenza in ingresso.

Il display superiore emula due LED, accendendo e spengendo due zeri ai suoi lati. Questi LED riflettono lo stato dei segnali GlitchA (LED di destra) e GlitchB (LED di sinistra) in uscita dal modulo di campionamento. Essi indicano se il segnale in ingresso al modulo ha un livello corretto (compreso tra +7dBm e +19dBm). GlitchA dovrebbe essere attivo (acceso) per un segnale inferiore a +19dBm, mentre GlitchB dovrebbe esserlo per un segnale superiore a +7dBm. Questi livelli non sono fissi, perché possono essere facilmente cambiati agendo su dei potenziometri presenti sui campionatori. La scheda non ha la possibilità di sapere quali sono le soglie effettive per questi due segnali. Inoltre il modulo di campionamento regola GlitchA in base al segnale applicato al primo campionatore, e GlitchB in base a quello applicato al secondo campionatore. Perciò queste indicazioni sono sensate solo se ad entrambi i campionatori è applicato lo stesso segnale.

2.2.6 Modulo funzionante in modo corretto

Un riassunto della relazione tra dip-switch attivato e i valori mostrati sui display è riportato nella tabella 2.2.

Tabella 2.2: Valori mostrati dai display

Dip-switch in posizione "on":	Dip-switch "A"	Dip switch "B"	Dip switch "T"
Display 1:	Sampler 1 Soglia positiva (8180)	Sampler 2 Soglia positiva (8180)	LED corrispondenti a GlitchA e GlitchB
Display 2:	Sampler 1 Soglia zero (5000)	Sampler 2 Soglia zero (5000)	Sampler 1 Total Power
Display 3:	Sampler 1 Soglia negativa (8180)	Sampler 2 Soglia negativa (8180)	Sampler 2 Total Power

I valori tra parentesi sono quelli attesi per un modulo di campionamento che funziona in modo corretto. I due total power non hanno valori predefiniti, ma variano tra 0 e 1Mhz in modo inversamente proporzionale alla potenza del segnale in ingresso. E' accettabile che la cifra meno significativa dei display abbia una piccola oscillazione, di un'unità o due.

2.2.7 Modulo non funzionante

Se il loop di controllo delle soglie non funziona, esse generalmente divergono a 0 o 10 Mhz. Il valore massimo che i display possono mostrare è 9.999 Mhz, perciò un valore di esattamente 10Mhz verrà mostrato come zero. A volte le soglie non convergono, ma si mettono ad oscillare attorno al valore nominale, in modo piuttosto ampio (5-10%). Questo può dipendere sia da un malfunzionamento del campionario, sia da un segnale in ingresso troppo basso. Quest'ultimo deve essere di almeno +7dBm perché il campionario operi correttamente.

2.3 Acquisizione dei dati con un PC

E' stata prevista la possibilità di memorizzare i dati tramite un'apparecchiatura esterna, come un PC. Il protocollo di comunicazione è stato semplificato al massimo per quanto riguarda la scheda, e tutta l'intelligenza dovrà stare dall'altra parte. In effetti, la scheda si limita a fornire su quattro bit di output la cifra (decimale) che sta visualizzando in quel momento sul display (nota bene, la cifra, non il valore: si tratta di una delle 12 cifre che compongono i display), più due segnali di sincronizzazione (vedi Fig. 2.2).

Il primo di essi è attivo sul fronte di salita, e segnala una cifra valida sui quattro bit di dati, ad una frequenza di circa 1Khz. Il secondo serve ad ordinare la serie di cifre. È attivo sul fronte di salita, poco prima o contemporaneamente al primo, e segnala che la cifra corrente è la prima delle 12 cifre mostrate sul display, cioè la meno significativa del primo display. Quella seguente sarà la seconda meno significativa del primo display, e così via. Il segnale ha una frequenza di circa 80Hz.

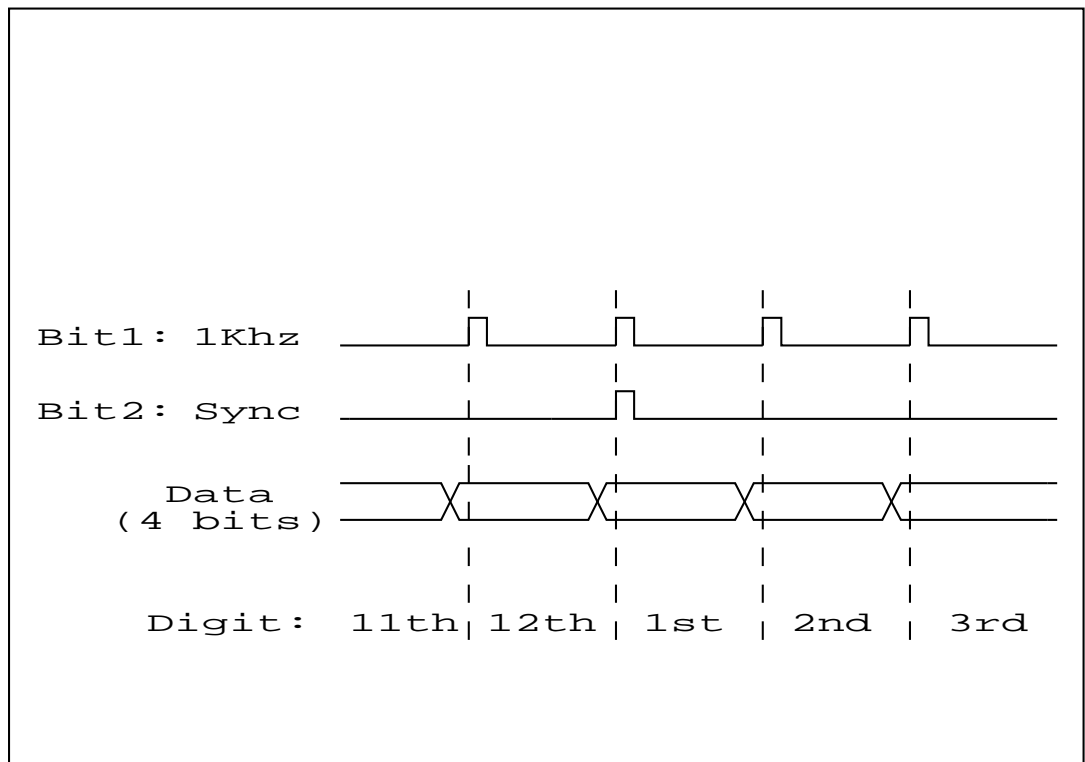
Un esempio di realizzazione pratica è questo: i sei bits sono connessi ad una porta parallela bidirezionale su un PC. Un programma di comunicazione controlla continuamente lo stato dei bits di sincronizzazione. Ogni volta che il primo di questi bit passa da 0 a 1, il secondo bit viene letto. Se viene trovato ad 1, il programma può leggere lo stato delle quattro linee dati trovandoci la prima cifra visualizzata dai display. Da questo punto in poi il programma può basarsi esclusivamente sul primo bit di sincronizzazione, memorizzando una cifra ad ogni transizione di questo da 0 a 1 di quest'ultimo. Le cifre sono codificate in BCD su 4 bits. Un valore di 15 (quattro bits alti) significa che la cifra in questione è "spenta" (sul display non viene mostrato niente).

2.4 Troubleshooting

Questa sezione riguarda i possibili problemi di funzionamento della scheda, *non* del modulo di campionamento.

- *All'accensione, i display non si illuminano:* controllate i cavi di alimentazione a $\pm 5V$. Se l'alimentazione è corretta, uno o più integrati della scheda non funzionano.
- *Una cifra "0" campeggia solitaria sul primo display, molto luminosa:* il clock dello Xilinx, derivato da quello a 160Mhz, non è presente. Controllate il connettore BNC sulla scheda. Controllate che il generatore esterno usato fornisca un clock ECL. Controllate anche che il pulsante di reset non sia rimasto accidentalmente premuto.
- *I display lampeggiano velocemente, o addirittura si vede la scansione ad occhio nudo:* il clock fornito alla scheda è troppo lento. La variazione massima ammessa intorno al valore nominale (160Mhz) è di qualche punto percentuale.
- *Comunque si muovano i dip-switch, i display restano fissi a zero:* il modulo di campionamento non è ben collegato alla scheda, oppure non funziona del tutto. Controllate le alimentazioni a $\pm 12V$, che alimentano solo il modulo di campionamento.
- *I display mostrano numeri casuali:* probabilmente il problema sta nello Xilinx, o nella sua Prom di programmazione. È difficile che un modulo di campionamento, per quanto male funzioni, dia numeri casuali.

Figura 2.2: Temporizzazione dei segnali in uscita



Capitolo 3

Descrizione del circuito

La circuiteria presente sulla scheda si può dividere in due sezioni, una di supporto ai campionatori e una di analisi.

3.1 Supporto del modulo di campionamento

La prima sezione (Fig. 3.1) si occupa di fornire ai campionatori le alimentazioni, i clock e i segnali necessari.

Questa sezione richiede tre alimentazioni a +5V, -2.2V e -5V, e deve inoltre fornire ai campionatori due alimentazioni a +12V e -12V. Riassumendo, le richieste di tensione e corrente sono:

- +12V, 2A max, 0.2A media
- +5V, 0.6A
- -2.2V, 0.5A
- -5V, 1A
- -12V, 0.5A

L'alimentazione a +12V richiede molta corrente all'accensione, per riscaldare il misuratore di potenza totale del segnale. Dopo alcuni secondi la richiesta scende e si stabilizza a qualche decimo di Ampere, ma occasionalmente può risalire per far fronte a cambiamenti ambientali (ventole di raffreddamento che si accendono, mani che toccano i componenti ecc.)

Scartata la soluzione di generare il tutto a partire da una doppia alimentazione a +/-12V, a causa dei problemi di dissipazione del forte calore prodotto, si è deciso di utilizzare quattro tensioni separate di alimentazione. La rimanente tensione di -2.2V è ricavata dai -5V tramite un regolatore fisso (Fig. 3.2). Il calore prodotto dal regolatore è modesto, ed è stato sufficiente attaccarvi un piccolo dissipatore per non avere problemi.

I campionatori richiedono un clock a 160Mhz di tipo ECL. Questo deve essere generato all'esterno e fornito alla scheda tramite il connettore BNC. Oltre ad

essere mandato al modulo di campionamento, questo clock è diviso e convertito in TTL per far funzionare la scheda stessa (Fig. 3.3).

All'accensione, i campionatori richiedono alcuni segnali per inizializzare il loro stato interno. Questi segnali sono prodotti da una macchina a stati, realizzata con una GAL, che provvede autonomamente, all'accensione o ad ogni reset, a generarli.

3.2 Elaborazione dei risultati

La seconda sezione della scheda si occupa dell'analisi e visualizzazione degli output dei campionatori, ed è essenzialmente digitale (Fig. 3.4). Si avvale di un integrato Xilinx, un gate array programmabile, in grado di simulare un qualunque circuito digitale di complessità e velocità non troppo elevate. I risultati dell'elaborazione vengono mostrati su tre display a sette segmenti, ognuno con quattro cifre (Fig. 3.5). In realtà i segnali di uscita dai campionatori sono otto, codificati in frequenza, più due segnali di tipo on/off. Mostrarli tutti contemporaneamente avrebbe richiesto una batteria di display piuttosto voluminosa, difficile da pilotare con un singolo integrato. Perciò degli interruttori posti vicino ai display permettono di selezionare un insieme ristretto di segnali da visualizzare.

3.3 Parte interna all'integrato Xilinx

L'integrato Xilinx deve agire sostanzialmente da frequenzimetro, elaborando i segnali in uscita dai campionatori e pilotando i display di uscita. Il circuito emulato ha una complessità di circa 2500 porte logiche, e funziona con un clock di 40Mhz, dal quale vengono ricavati vari segnali di controllo. Gli output dei campionatori hanno una frequenza massima di 10Mhz. Il clock generale è stato volutamente alzato fino al massimo consentito dallo Xilinx per poter ricostruire il segnale accuratamente. Il circuito è diviso in tre blocchi (Fig. 3.6): acquisizione, visualizzazione e controllo.

3.3.1 Primo blocco: input dei dati e conteggio

Il primo blocco (Fig. 3.7) consiste di un multiplexer, che in base alla posizione degli interruttori sceglie 2 o 3 degli output dei campionatori, e da 3 contatori decimali (Fig. 3.8), ognuno dei quali capaci di 6 cifre (max 999.999). Le 2 cifre meno significative vengono scartate, mentre le 4 più significative sono rese disponibili al secondo blocco. Ogni decimo di secondo, un segnale di clear proveniente dal blocco di controllo azzerava i contatori.

L'esperienza ha insegnato che piccole oscillazioni di frequenza possono far "ballare" i display in modo molto sgradevole (ad esempio, tra 4999 e 5000). Per ovviare a questo, invece di essere azzerati i contatori vengono presettati ad un valore di 50, valore troppo piccolo per essere mostrato sui display. In tal modo,

quando la frequenza oscilla attorno ad una cifra tonda, i contatori oscilleranno su un valore poco maggiore, senza conseguenze sui display.

I segnali in ingresso vengono campionati secondo il clock principale a 40Mhz. Questa frequenza è quattro volte più elevata di quella massima da misurare, e in tal modo non si hanno problemi di aliasing.

3.3.2 Secondo blocco: memorizzazione e visualizzazione dei risultati

Il secondo blocco (Fig. 3.9) contiene tre registri a 16 bit, che memorizzano ognuno le 4 cifre più significative provenienti dai contatori, subito prima che questi vengano azzerati. Le cifre memorizzate sono rese disponibili ad un multiplexer (Fig. 3.11), che seleziona una delle 12 cifre per essere visualizzata sul display, in base alla selezione proveniente dal blocco di controllo. Infine, un decoder BCD-7 segmenti comanda i 7 pin di output per i display (Fig 3.12). Quando è attivo l'interruttore "T" (vedi Par. 2.2.5), il primo registro non contiene dati in frequenza ma emula due LED mostrando uno 0 oppure una cifra completamente spenta, in base a due segnali on/off provenienti dal modulo di campionamento (Fig. 3.10).

3.3.3 Terzo blocco: generazione segnali di controllo

Il blocco di controllo (Fig. 3.14) riceve da un pin in input un clock a 40Mhz. Questo clock e' reso disponibile, non modificato, al blocco in ingresso per la campionatura del segnale. Viene poi ridotto a 10Mhz e subisce numerose divisioni successive, tutte di potenze del dieci, per ottenere le varie frequenze necessarie circuito, sia interno che esterno allo Xilinx:

- 100Khz (in seguito divisi per due, a 50Khz) per comandare la GAL di inizializzazione dei campionatori.
- 1Khz per il multiplexing dei display. Ad ogni impulso viene selezionata una delle 12 cifre dei display per essere accesa e mostrare il suo valore. La frequenza con cui ogni cifra è selezionata è di circa 80Hz, in modo che l'occhio non se ne accorga. Lo stesso clock, leggermente ritardato, fa anche da segnale di sincronizzazione per l'uscita su porta parallela.
- 10Hz per calcolare i risultati: i contatori vengono bloccati e il valore raggiunto memorizzato su dei latch. Quindi i contatori vengono azzerati e sbloccati. Questo processo causa la perdita di alcuni conteggi, quattro nel caso peggiore. Questa perdita è insignificante, visto che conteggi dell'ordine di grandezza inferiore a 10^2 non influiscono sul display, a meno questi conteggi non facciano scattare proprio la cifra delle centinaia (che diventa la meno significativa del display). Questo effetto però è ampiamente mascherato dal preset dei contatori (vedi Par. 3.3.1).

I 7 pin di output dello Xilinx pilotano i display attraverso delle resistenze limitatrici. Tutti i display ricevono le stesse 7 linee, ma solo uno di loro può accendersi in base alle 12 linee di controllo. Queste pilotano dei transistor, collegati al catodo comune di ogni cifra, che impediscono il passaggio della corrente in tutte le cifre meno una (Fig. 3.5). Ogni cifra è accesa comunque ad una frequenza di circa 80Hz, così che all'occhio umano appare stabile.

Bibliografia

- [1] Comoretto G. e Palagi F., 1993, *ARCOS - Arcetri Correlator spectrometer: Project status report*, ATR 13/93
- [2] Schonewille N. and Bos. A, 1991, *DAS Hardware description - Part 2: The AD converter subsystem*, NFRA note 588
- [3] Comoretto G. e Palagi F., 1999, *Progetto di una scheda di test per il modulo campionatori NFRA*

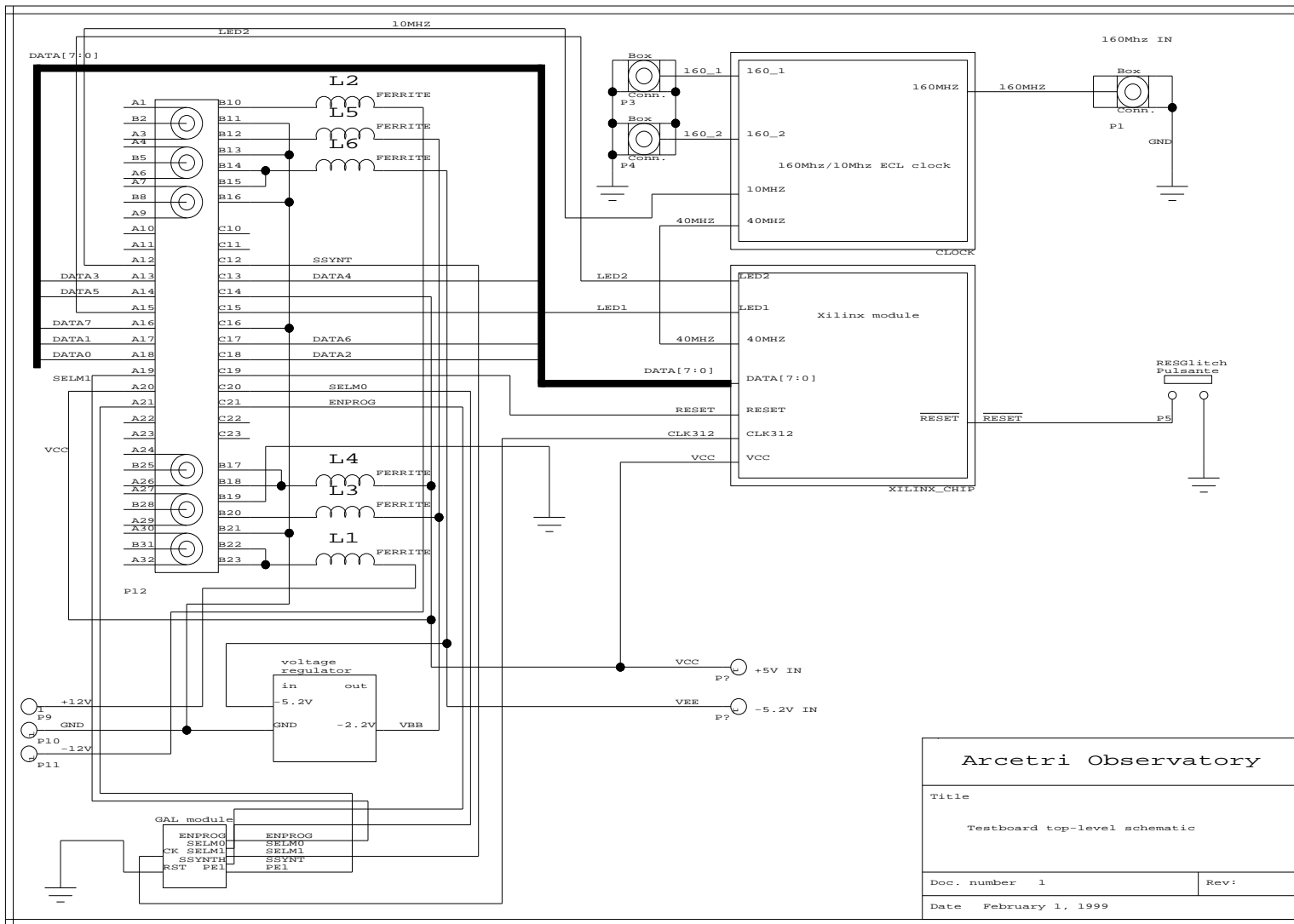


Figura 3.1: Schema generale

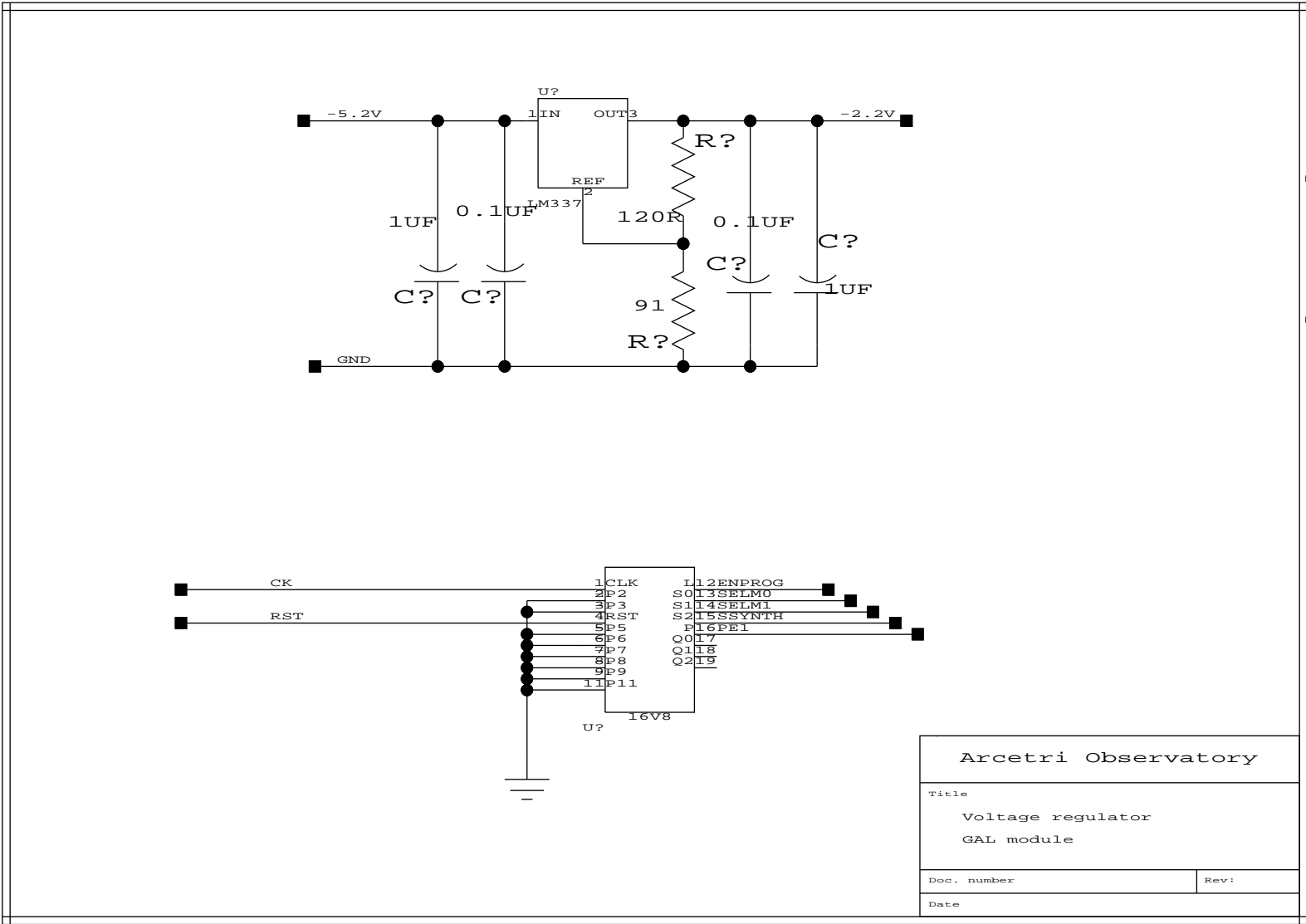


Figura 3.2: Regolatore di tensione e modulo Gal

Arcetri Observatory	
Title Voltage regulator GAL module	
Doc. number	Rev:
Date	

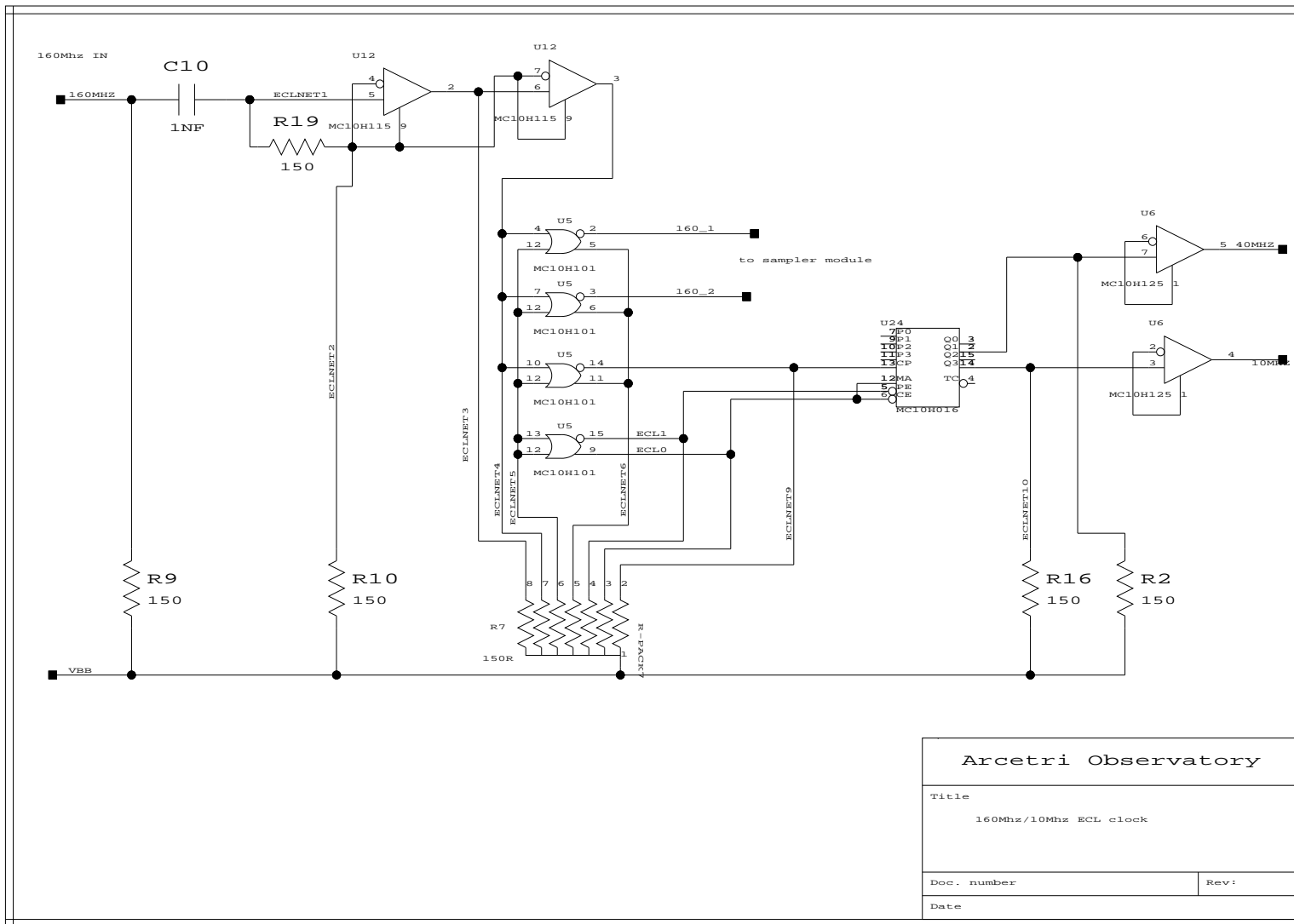


Figura 3.3: Rigenerazione e divisione del clock

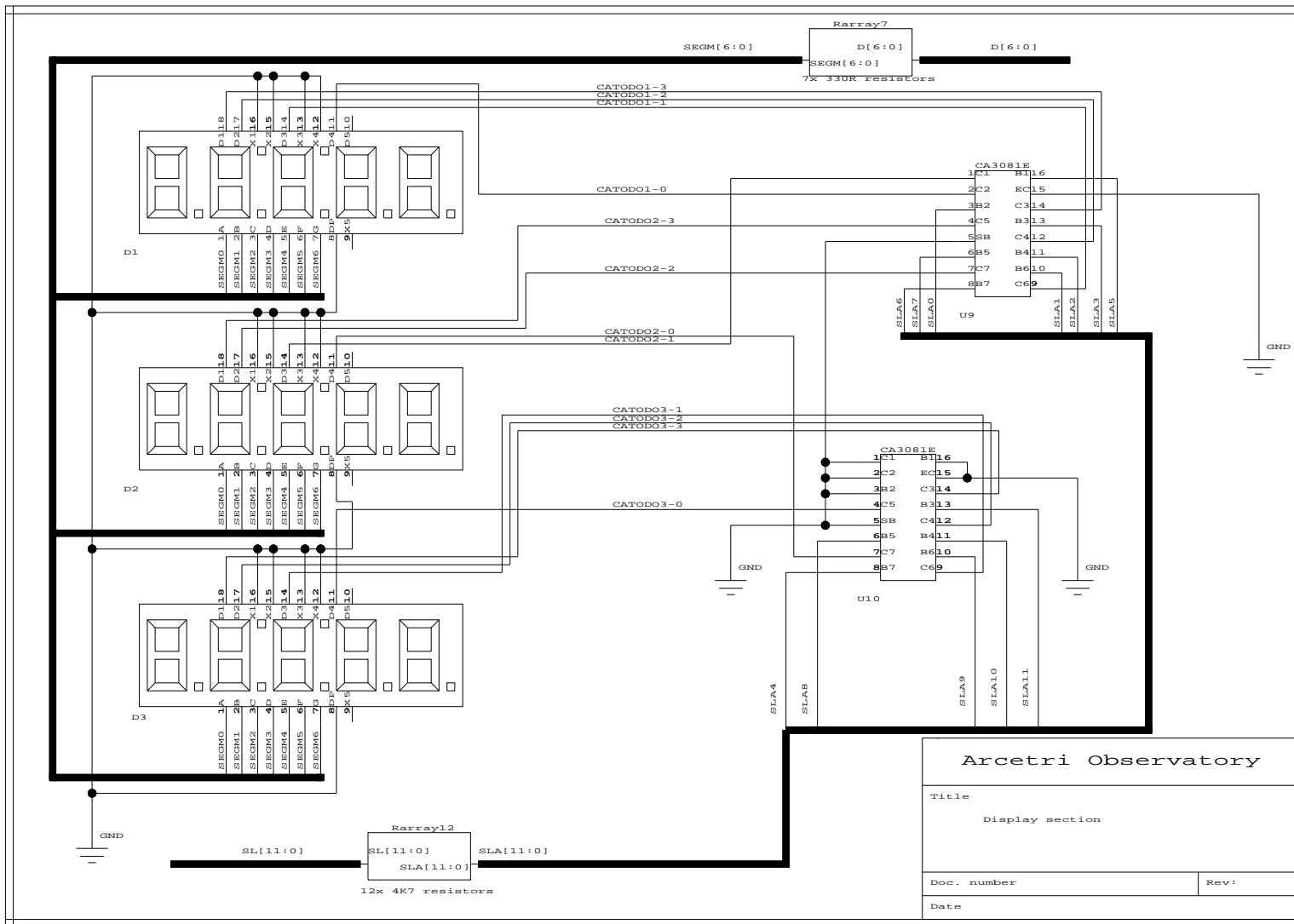


Figura 3.5: Display a 7 segmenti

Arcetri Observatory	
Title	
Display section	
Doc. number	Rev:
Date	

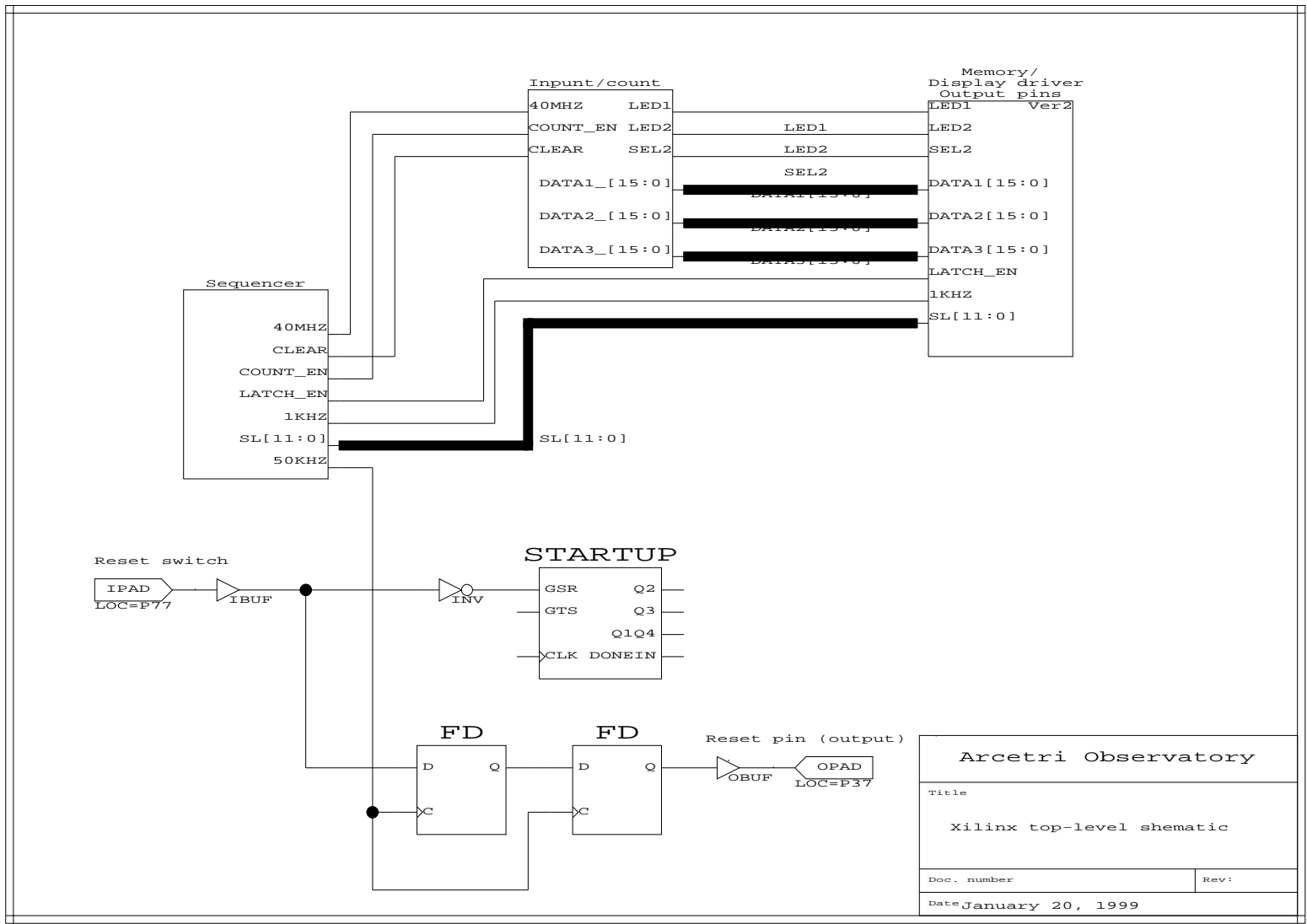


Figura 3.6: Schema interno allo Xilinx: generale

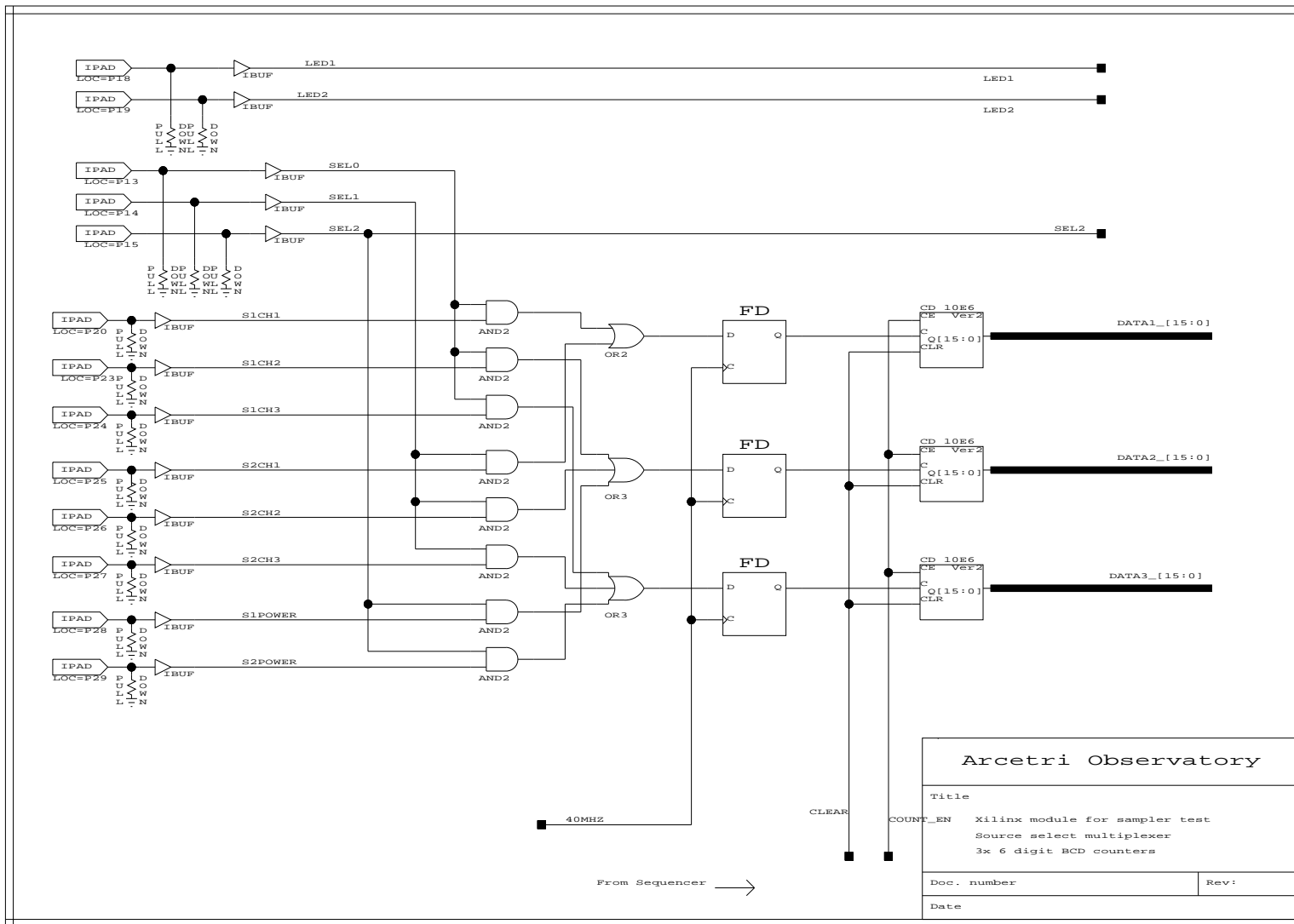


Figura 3.7: Schema interno allo Xilinx: modulo di input

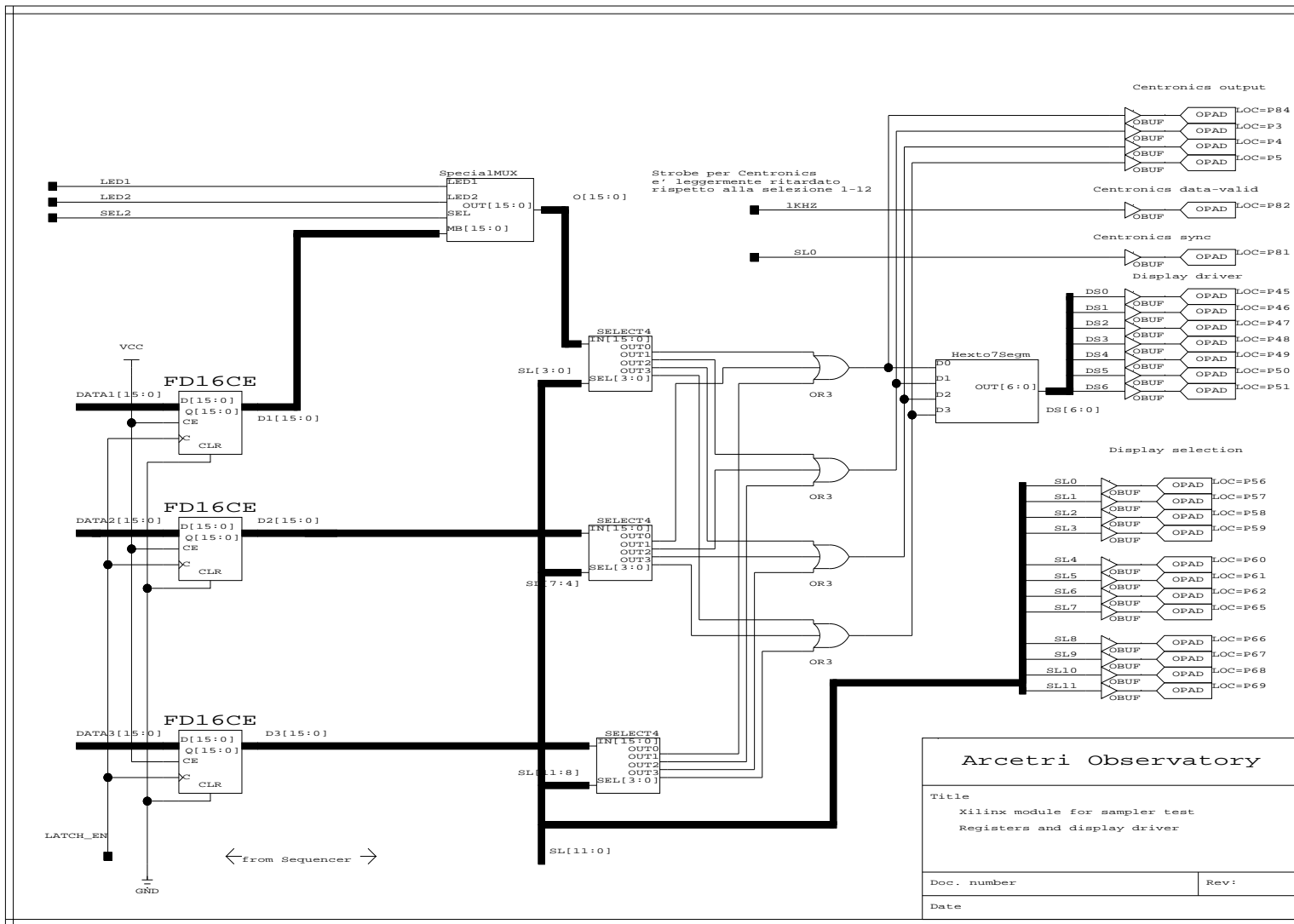


Figura 3.9: Schema interno allo Xilinx: registri e driver dei display

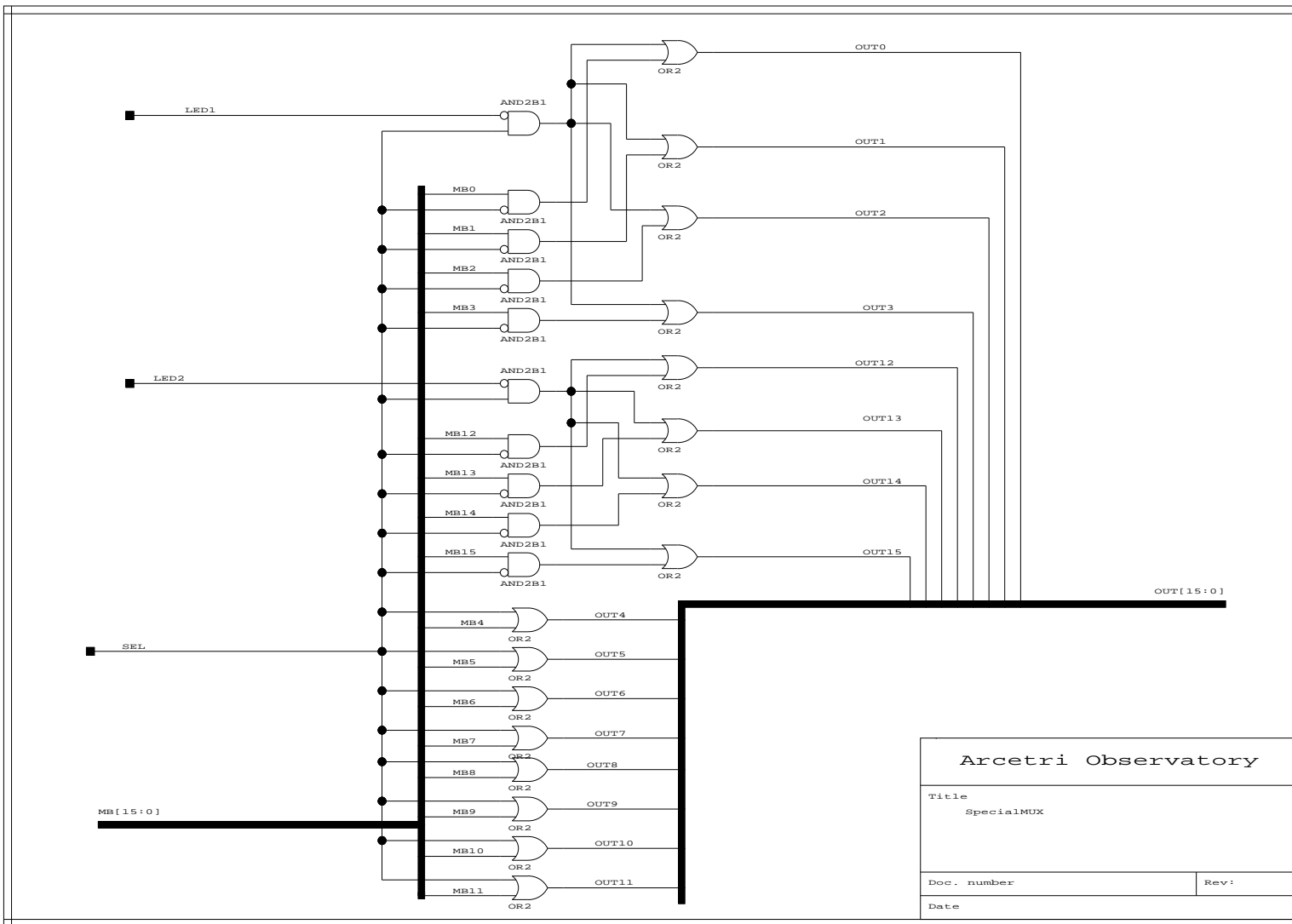


Figura 3.10: Schema interno allo Xilinx: multiplexer dedicato

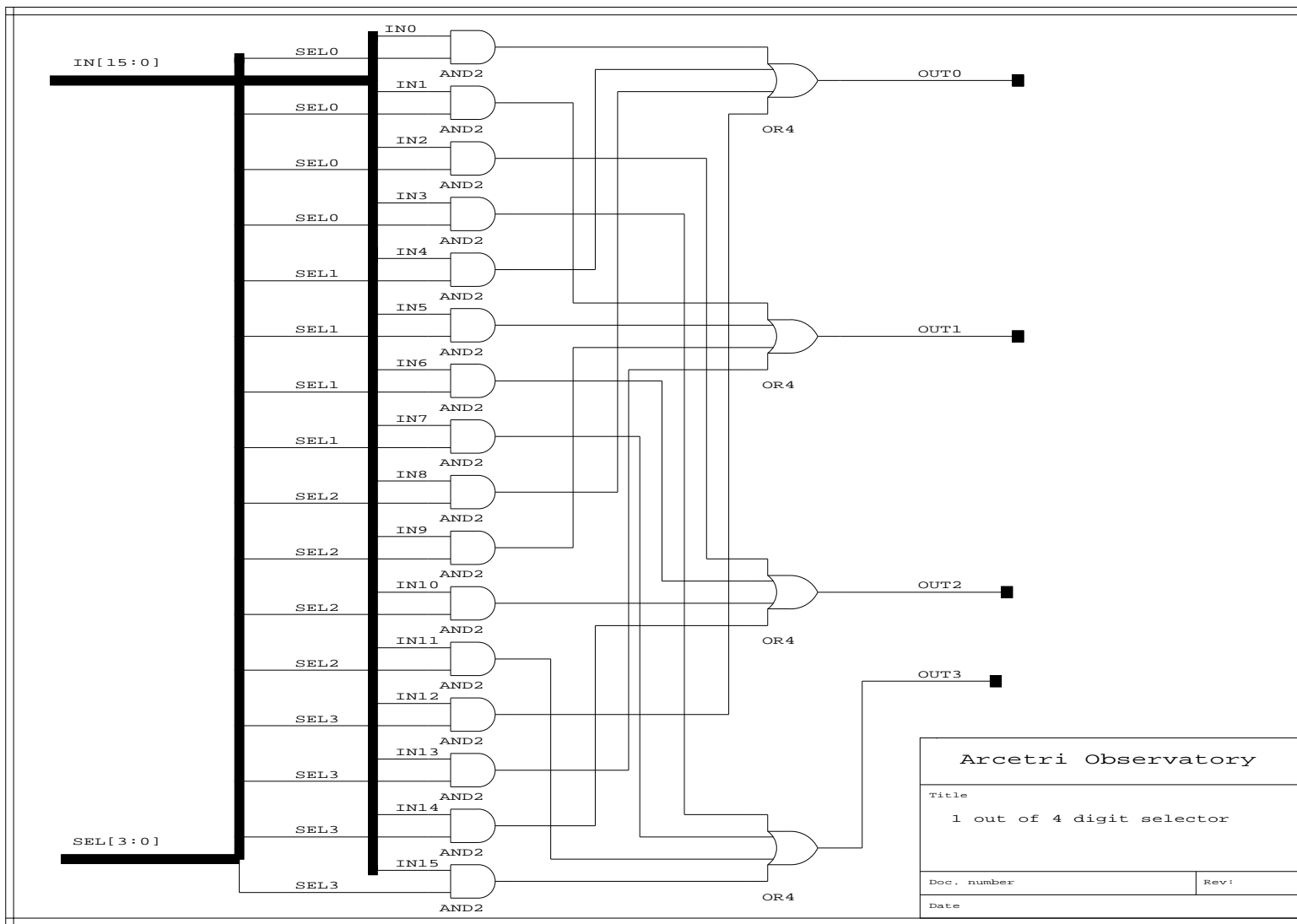


Figura 3.11: Schema interno allo Xilinx: selezione cifra del display

Figura 3.12: Schema interno allo Xilinx: decoder Hex - 7 segmenti

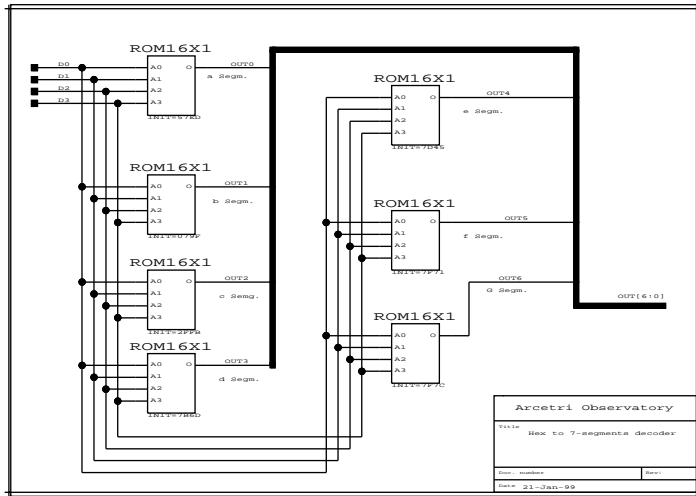
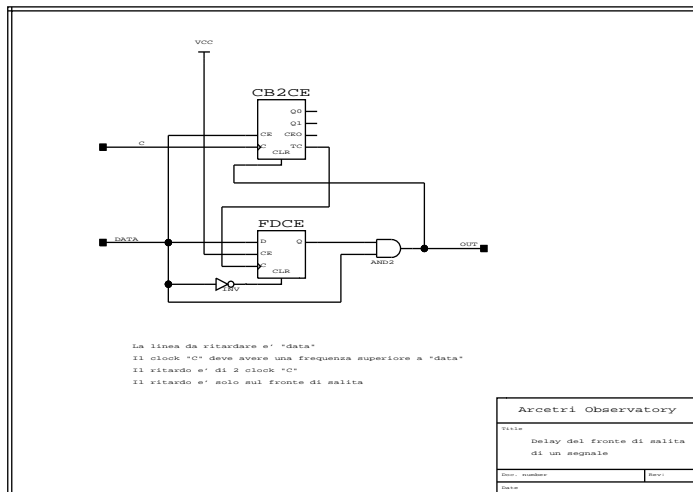


Figura 3.13: Schema interno allo Xilinx: blocco di ritardo



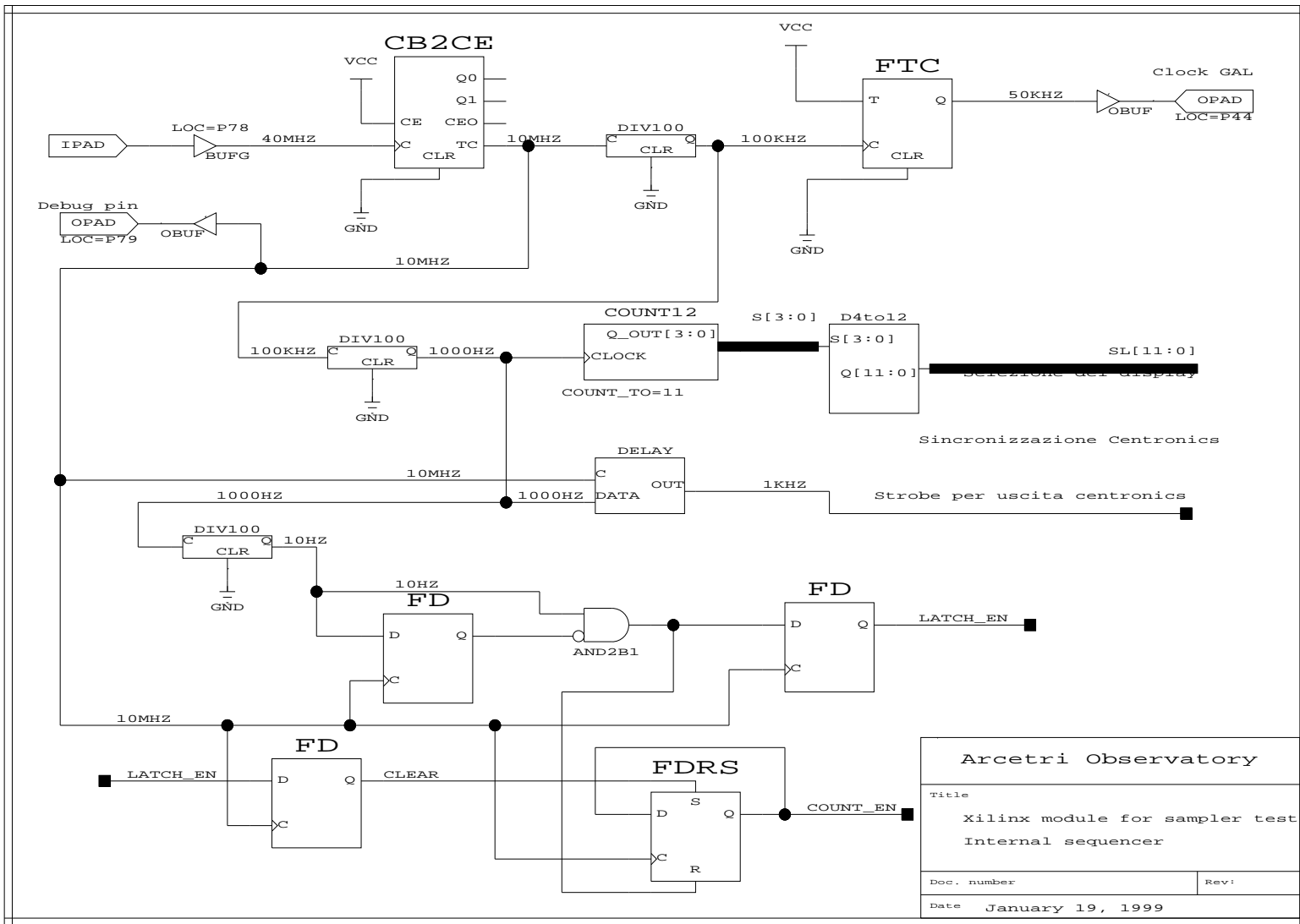


Figura 3.14: Schema interno allo Xilinx: sequencer (blocco di controllo)

Elenco delle figure

2.1	Disposizione dei componenti sulla scheda	4
2.2	Temporizzazione dei segnali in uscita	9
3.1	Schema generale	15
3.2	Regolatore di tensione e modulo Gal	16
3.3	Rigenerazione e divisione del clock	17
3.4	Modulo Xilinx	18
3.5	Display a 7 segmenti	19
3.6	Schema interno allo Xilinx: generale	20
3.7	Schema interno allo Xilinx: modulo di input	21
3.8	Schema interno allo Xilinx: contatore decimale	22
3.9	Schema interno allo Xilinx: registri e driver dei display	23
3.10	Schema interno allo Xilinx: multiplexer dedicato	24
3.11	Schema interno allo Xilinx: selezione cifra del display	25
3.12	Schema interno allo Xilinx: decoder Hex - 7 segmenti	26
3.13	Schema interno allo Xilinx: blocco di ritardo	26
3.14	Schema interno allo Xilinx: sequencer (blocco di controllo)	27

Indice

1	Introduzione	1
2	Manuale d'uso	3
2.1	Preparazione della scheda al test	3
2.1.1	Collegamenti necessari	3
2.1.2	Verifica del funzionamento della scheda	5
2.2	Test del modulo di campionamento	5
2.2.1	Cosa è possibile controllare	5
2.2.2	Disposizione dei comandi sulla scheda	5
2.2.3	Esecuzione del test	5
2.2.4	Controllo delle soglie	6
2.2.5	Controllo del total power	6
2.2.6	Modulo funzionante in modo corretto	7
2.2.7	Modulo non funzionante	7
2.3	Acquisizione dei dati con un PC	7
2.4	Troubleshooting	8
3	Descrizione del circuito	10
3.1	Supporto del modulo di campionamento	10
3.2	Elaborazione dei risultati	11
3.3	Parte interna all'integrato Xilinx	11
3.3.1	Primo blocco: input dei dati e conteggio	11
3.3.2	Secondo blocco: memorizzazione e visualizzazione dei risultati	12
3.3.3	Terzo blocco: generazione segnali di controllo	12